

ARBEITSTISCH MIT
FUSSSTÜTZE

 **ractem**
RACKING SYSTEM

ARBEITSTISCH MIT FUSSSTÜTZE

- ✓ Bis zu 640 kg Traglast
- ✓ In 38 mm Abständen einstellbare Böden
- ✓ Sehr widerstandsfähige Epoxy-Pulverlackierung
- ✓ Aufbau ohne Schrauben
- ✓ Ideal für das Arbeiten im Sitzen

VERFÜGBARE ABMESSUNGEN (mm)

HÖHE: 914

BREITE: 1500

TIEFE: 800 | 1000



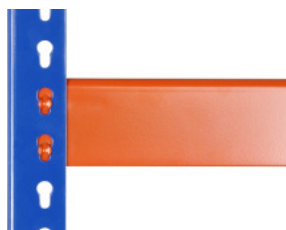
VERARBEITUNGEN

RAL
5019

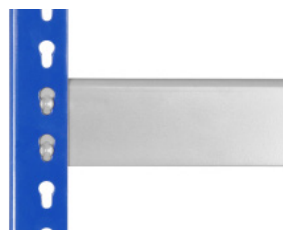
RAL
7035

RAL
2004

KOMBINATIONEN



BLAU | ORANGE



BLAU | GRAU

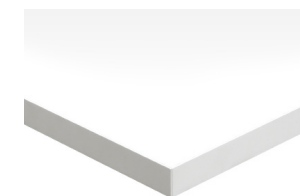
MATERIALIEN FÜR DIE FACHBÖDEN



SPANPLATTE
16 mm stark



MELAMINBESCHICHTUNG
ohne Kantenschutz 16mm stark



MELAMINBESCHICHTUNG
mit Kantenschutz 16 mm stark

PFOSTEN

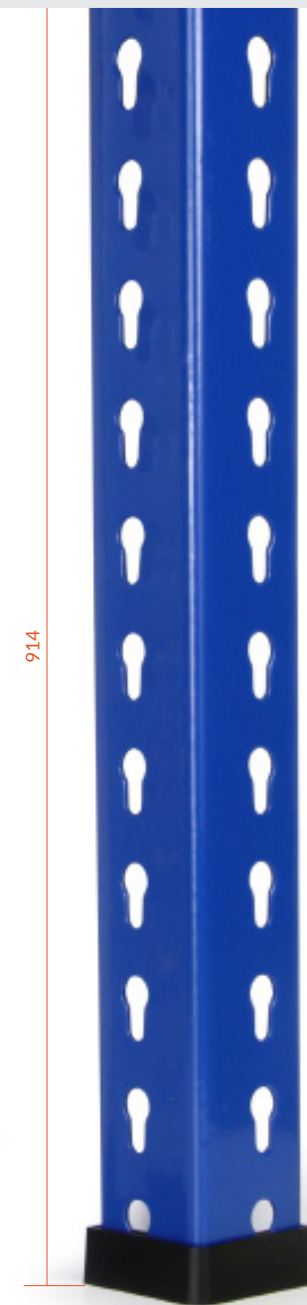
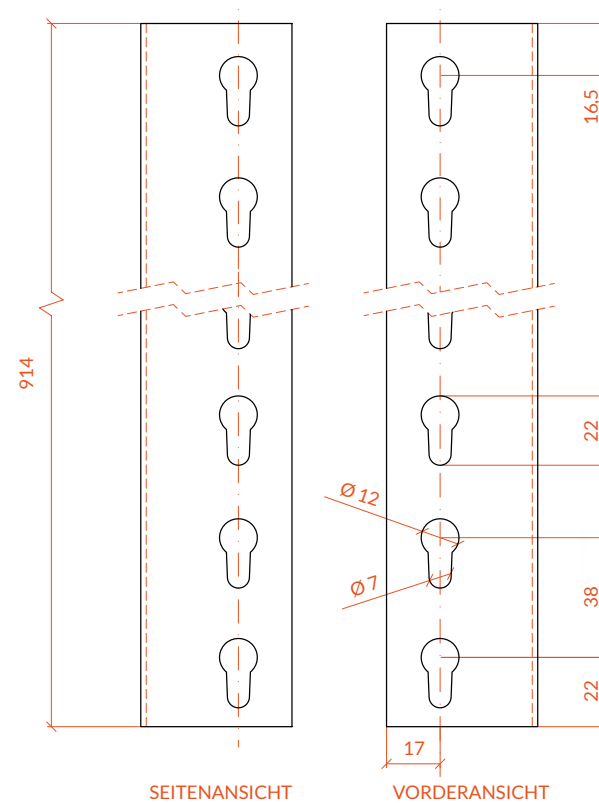
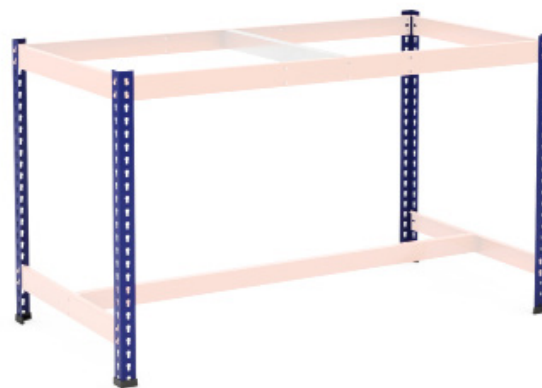
- Aus Stahl gefertigt und mit blauer Epoxy-Oberfläche.
- Entworfen um die Fachböden in 38 mm Abständen einzustellen.
- Plastikfüße inklusive.

MASSNAHMEN (mm)

HÖHE: 914

VERARBEITUNGEN

RAL
5019



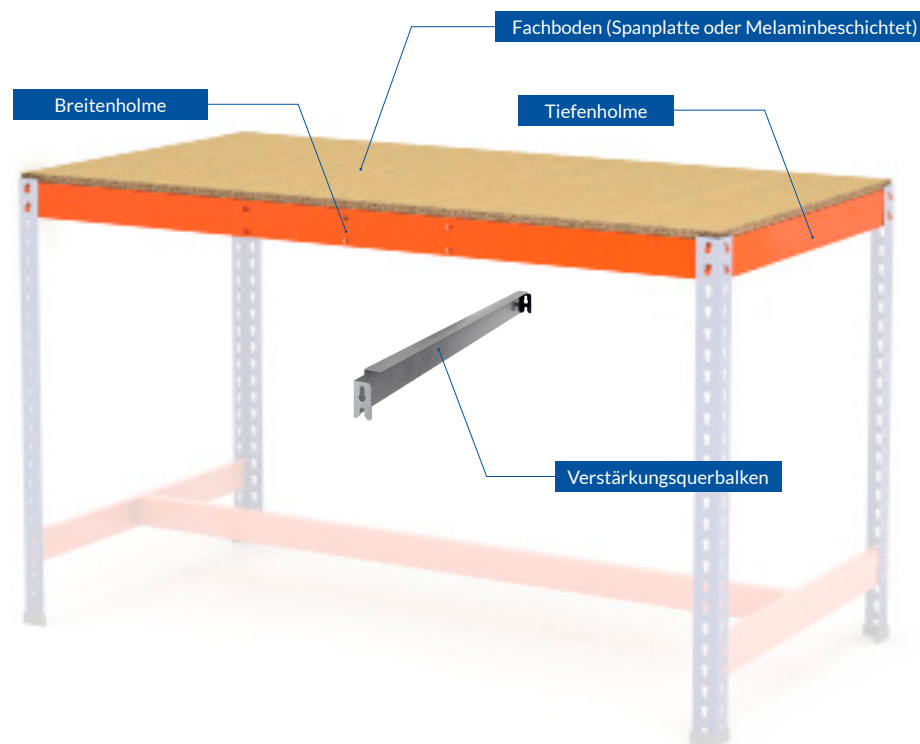
Plastikfuss

ARBEITSTISCH MIT **FUSSSTÜTZE** / TIELE

EBENEN

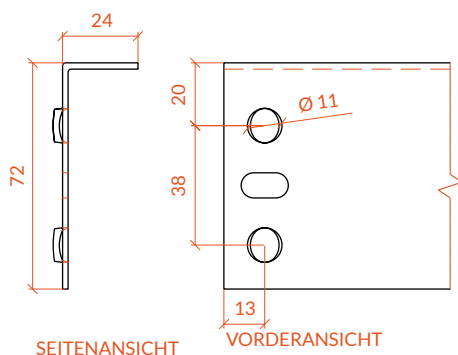
JEDE EBENE BESTEHT AUS:

- 2 Breitenholme.
- 2 Tiefenholme.
- 1 Spanplatte oder melaminbeschichtete Platte (mit oder ohne Kantenschutz) 16 mm stark.
- Verstärkungsquerbalken.

VERFÜGBARE ABMESSUNGEN (mm)**BREITE:** 1500**TIEFE:** 800 | 1000

ARBEITSTISCH MIT **FUSSSTÜTZE** / TIELE**EBENEN****BREITEN - UND TIEFENHOLME**

- Aus Stahl gefertigt und in orange oder grau vorhanden.
- Sehr widerstandsfähige Epoxy-Pulverlackierung.
- Schneller und leichter Aufbau durch Stecksystem.

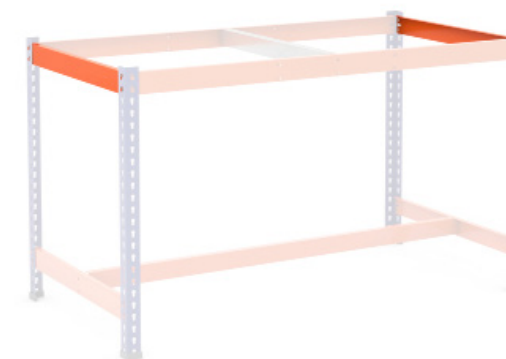


SEITENANSICHT

VORDERANSICHT

VERFÜGBARE ABMESSUNGEN (mm)**BREITENLÄNGE:** 1500**TIEFENLÄNGEN:** 800 | 1000**VERARBEITUNGEN**RAL
2004RAL
7035

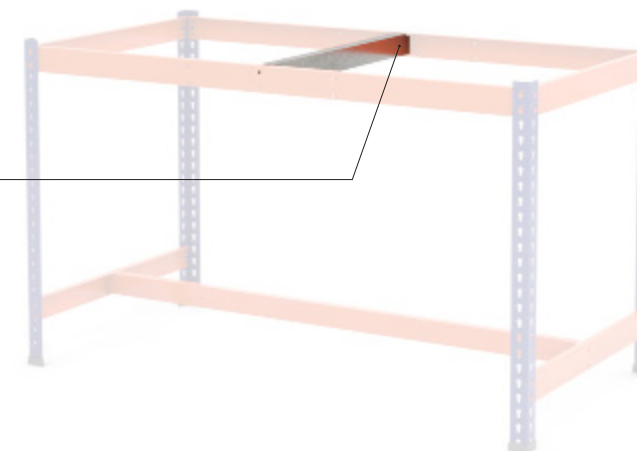
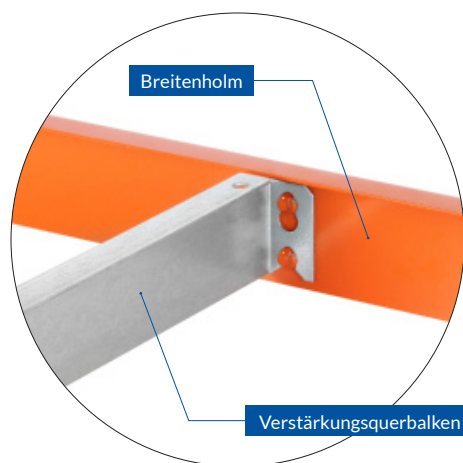
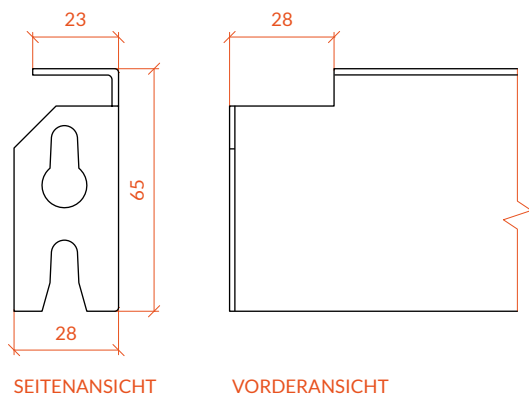
BREITENHOLME FÜR DIE ARBEITSOBERFLÄCHE



TIEFENHOLME FÜR DIE ARBEITSOBERFLÄCHE

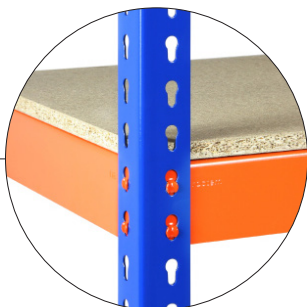
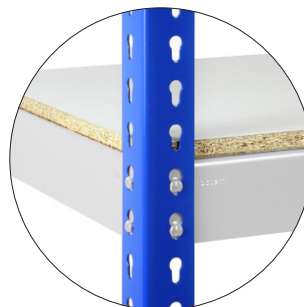
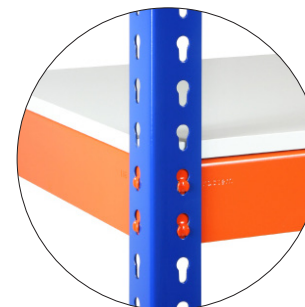
ARBEITSTISCH MIT **FUSSSTÜTZE** / TIELE**EBENEN****VERSTÄRKUNGSQUERBALKEN**

- Aus verzinktem Stahl gefertigt.
- Schneller und leichter Aufbau durch Stecksystem.

**VERFÜGBARE ABMESSUNGEN** (mm)**BREITENLÄNGEN:** 800 | 1000**VERARBEITUNGEN**

ARBEITSTISCH MIT **FUSSSTÜTZE** / TIELE

ARBEITSOBERFLÄCHEN

FACHBÖDEN: SPANPLATTE / WEISSES MELAMINSPANPLATTE
16 mm starkMELAMINBESCHICHTUNG OHNE
KANTENSCHUTZ
16 mm starkMELAMINBESCHICHTUNG
MIT KANTENSCHUTZ
16 mm stark

ARBEITSTISCH MIT **FUSSTÜTZE** / TIELE

FUSSTÜTZE

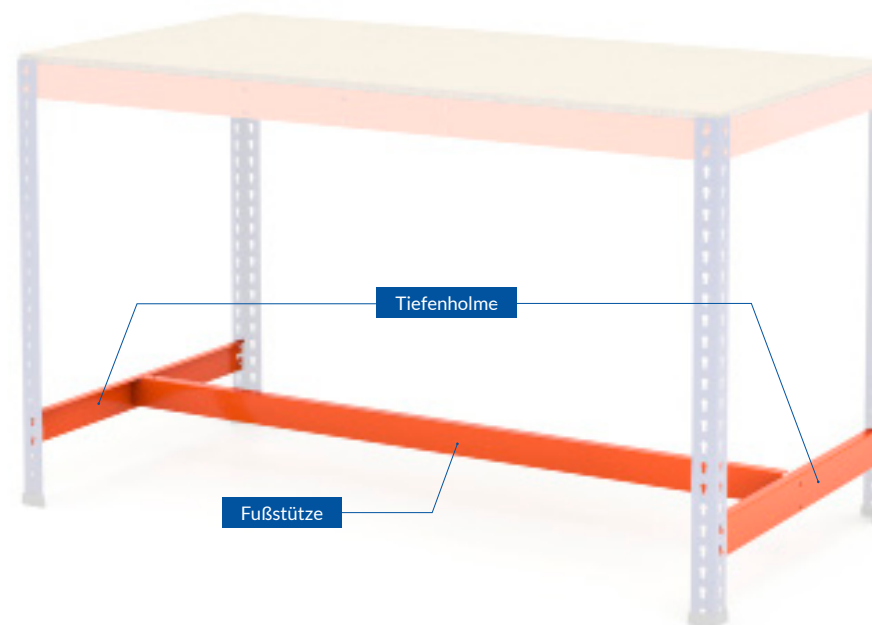
DIE FUSSTÜTZE BESTEHT AUS:

- 2 Breitenholme.
- 1 Fußstützenholm.

VERFÜGBARE ABMESSUNGEN (mm)

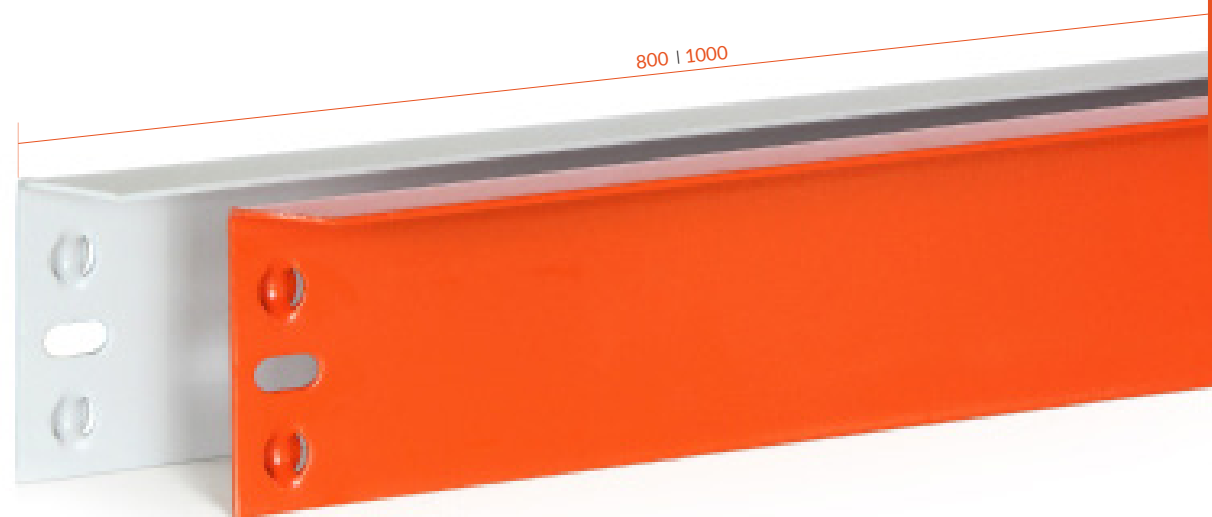
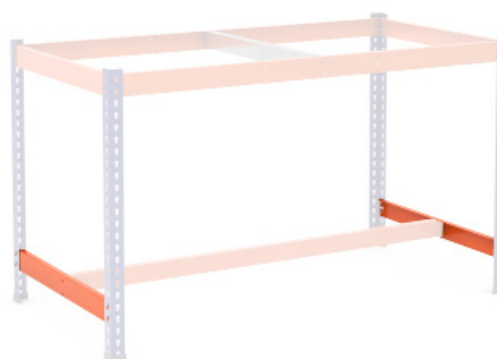
BREITE: 1500

TIEFE: 800 | 1000

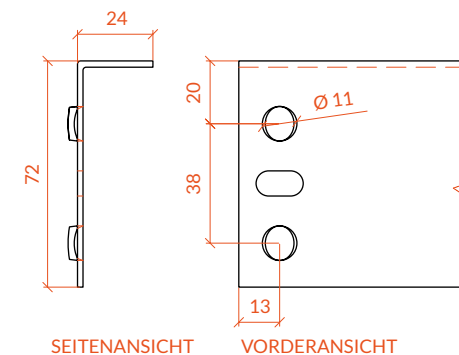


ARBEITSTISCH MIT **FUSSSTÜTZE** / TIELE**FUSSSTÜTZEN EBENE****TIEFENHOLME FÜR DIE FUSSSTÜTZE**

- Aus Stahl gefertigt und in orange oder graue Epoxy-Pulverlackierung vorhanden.
- Schneller und leichter Aufbau durch Stecksystem.
- Löcher in der Mitte des Holmes zur Verankerung der Fußstütze.

**VERFÜGBARE ABMESSUNGEN** (mm)**TIEFEN:** 800 | 1000**VERARBEITUNGEN**RAL
2004RAL
7035

TIEFENHOLME FÜR DIE FUSSSTÜTZE

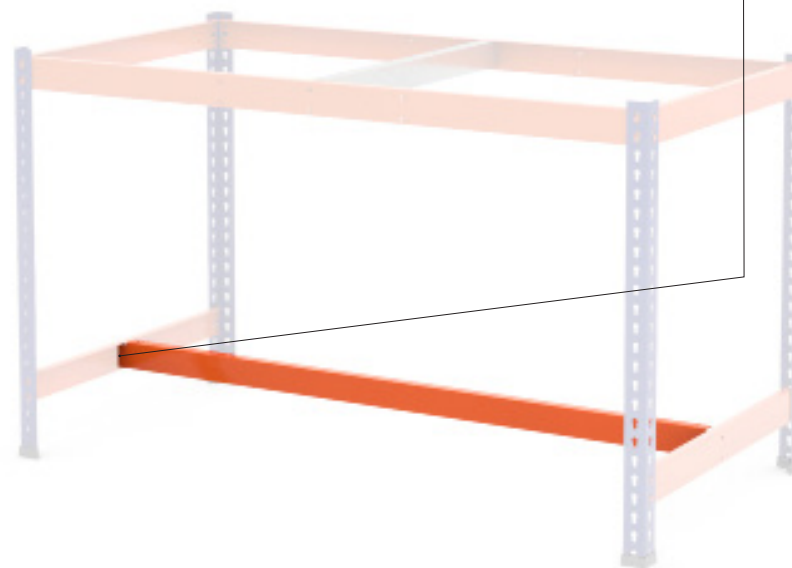
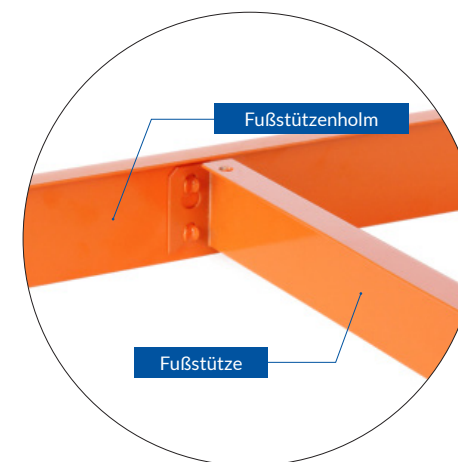
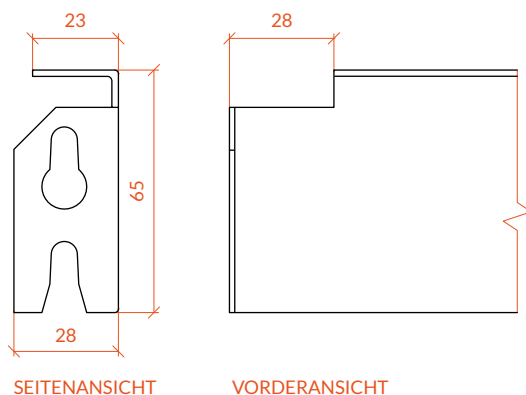


SEITENANSICHT

VORDERANSICHT

ARBEITSTISCH MIT **FUSSSTÜTZE** / TIELE**FUSSSTÜTZEN EBENE****FUSSSTÜTZENHOLM**

- Aus Stahl gefertigt und in orange oder grau vorhanden.
- Sehr widerstandsfähige Epoxy-Pulverlackierung.
- Schneller und leichter Aufbau durch Stecksystem.

**MASSNAHMEN** (mm)**BREITENLÄNGEN:** 1500**VERARBEITUNGEN**RAL
2004RAL
7035



E-mail: kontakt@ractem.ch
www.ractem.ch



SPANIEN | FRANKREICH | DEUTSCHLAND | ITALIEN | PORTUGAL | ÖSTERREICH | BELGIEN | NIEDERLANDE | POLEN | SCHWEIZ