



VERCHROMTES GITTERREGAL



ractem
RACKING SYSTEM

VERCHROMTES GITTERREGAL

- ✓ Stahlregal mit Chrombeschichtung
- ✓ In 25 mm Abständen einstellbare Fachböden
- ✓ Qualität und professionelle Verarbeitung
- ✓ Bis zu **150 Kg Traglast pro Fachboden**
- ✓ Aufbau ohne Schrauben

VERFÜGBARE ABMESSUNGEN (mm)

HÖHE: 900 | 1500 | 1800 | 2000 | 2200

BREITE: 600 | 900 | 1200 | 1500

TIEFE: 350 | 450 | 600

VERARBEITUNG



FACHBODENMATERIAL



VERCHROMTER FACHBODEN



VERCHROMTES GITTERREGAL / TEILE

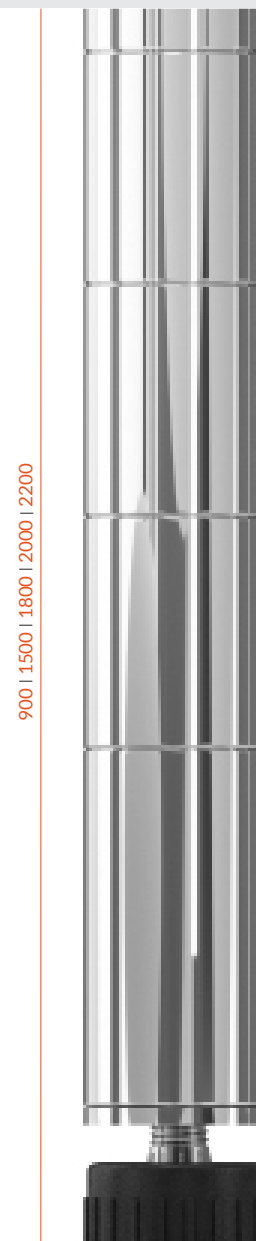
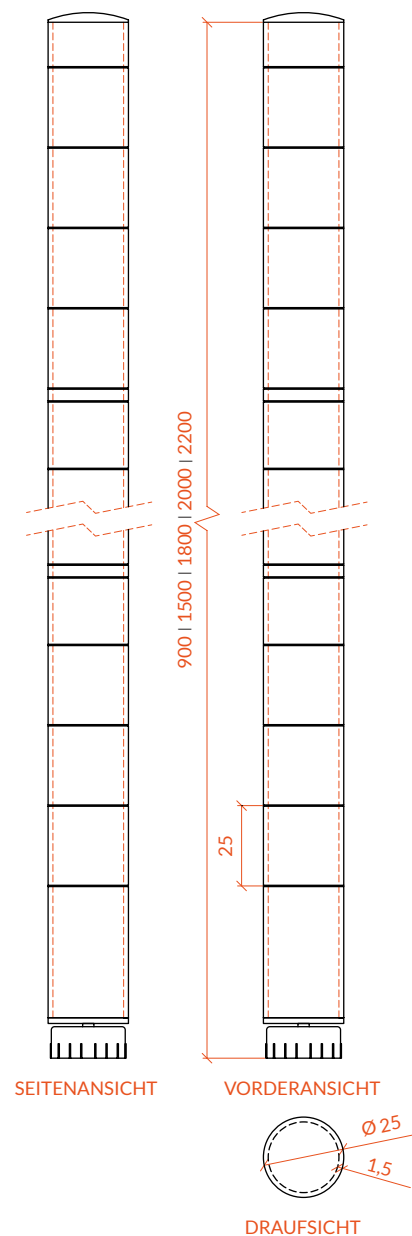
PFOSTEN

- Aus verchromten Stahl gefertigt.
- Entworfen um die Fachböden in 25mm Abständen einzustellen.
- Plastikfüße inklusive.
- Pfostendurchmesser: 25 mm.

VERFÜGBARE ABMESSUNGEN (mm)

HÖHE: 900 | 1500 | 1800 | 2000 | 2200

VERARBEITUNG



Regulierbarer Plastikfuß.

VERCHROMTES GITTERREGAL / TEILE

FACHBÖDEN

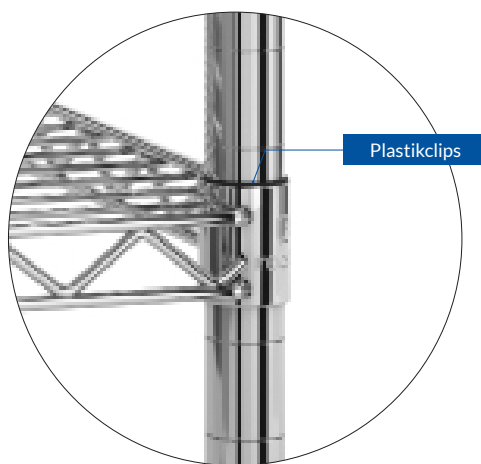
JEDER FACHBODEN BESTEHT AUS:

- 1 verchromter Gitterboden.
- 4 Plastikclips zur Fachbodenbefestigung an die Pfosten.

VERFÜGBARE ABMESSUNGEN (mm)

BREITE: 600 | 900 | 1200 | 1500

TIEFE: 350 | 450 | 600



VERCHROMTES GITTERREGAL / TEILE

FACHBÖDEN

VERCHROMTE GITTERBÖDEN

- Aus verchromten Stahl gefertigt.
- Bis 150 kg Traglast pro Fachboden bei gleichmässiger Lastenverteilung.
- Die grösseren Fachböden beinhalten horizontale Verstärkungsquerbalken um die Tragfähigkeit zu gewährleisten.

VERFÜGBARE ABMESSUNGEN (mm)

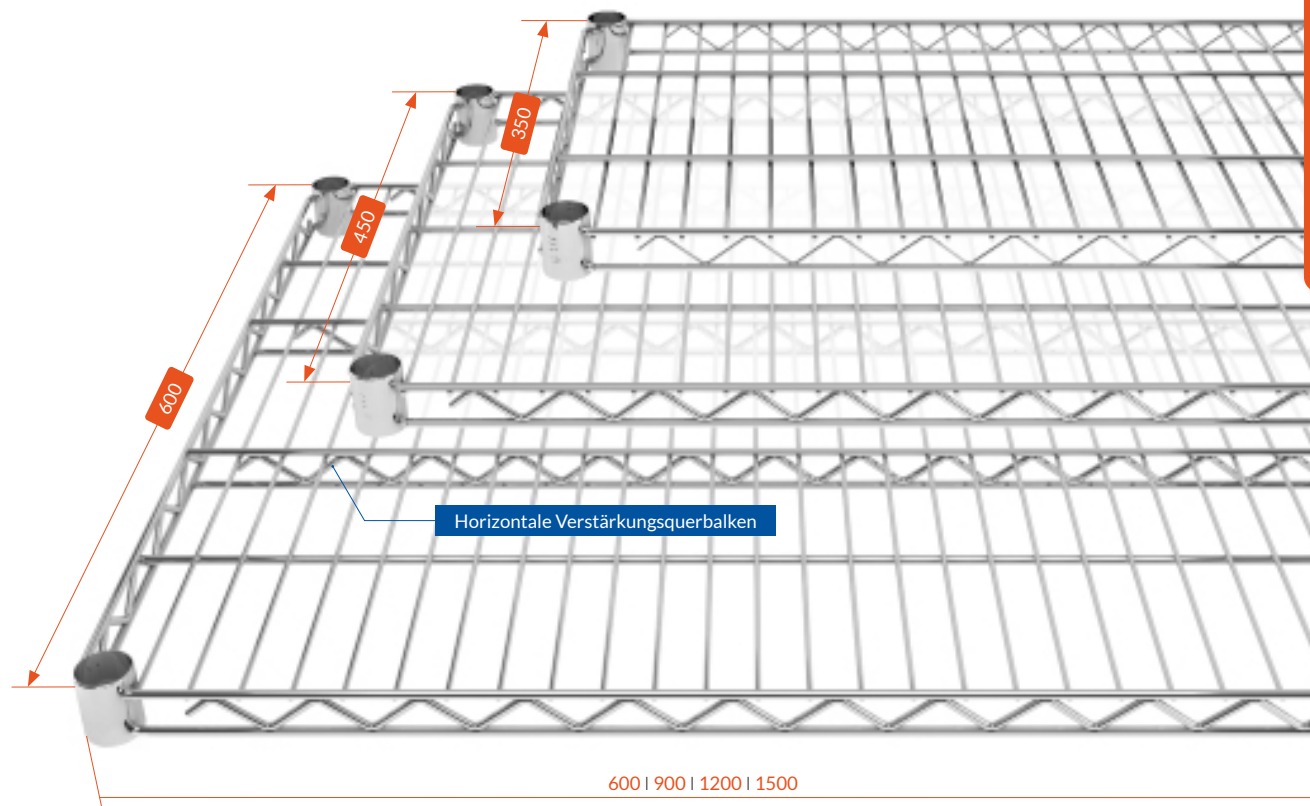
BREITE: 600 | 900 | 1200 | 1500

TIEFE: 350 | 450 | 600

VERSTÄRKUNGSQUERBALKEN PRO FACH

BREITE	TIEFE			
	(mm)	350	450	600
600	-	-	-	-
900	-	-	-	-
1200	-	-	-	2
1500	1	1	-	2

VERARBEITUNG

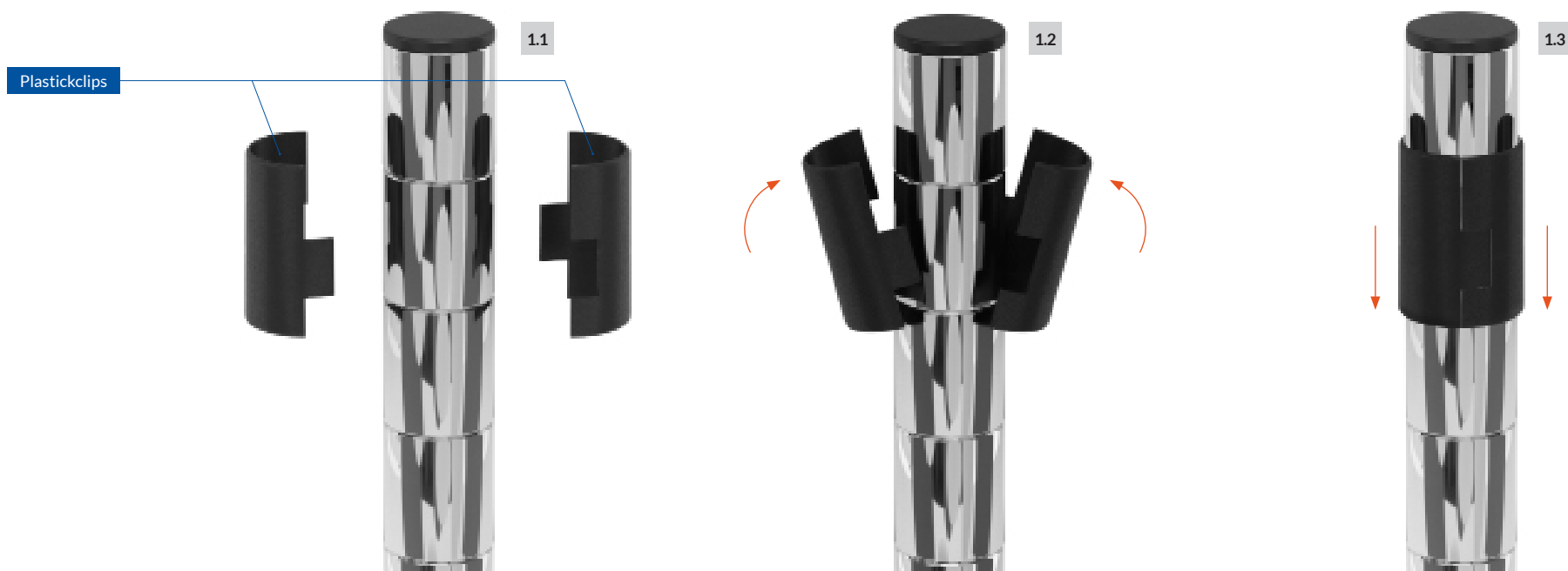


VERCHROMTES GITTERREGAL / TEILE

FACHBÖDEN

PLASTIKCLIPS

- Schwarze Plastikclips um die Fachböden an die Pfosten zu fixieren.
- Schneller und leichter Aufbau.
- 4 Plastikclips pro Fachboden.



VERCHROMTES GITTERREGAL / KOMPONENTEN AUS VERCHROMTEM STAHL

PRÄSENTATIONSFACHBODEN UND GITTERKORB

PRÄSENTATIONSFACHBODEN

Ideal für die Präsentation von Broschüren, Kataloge und andere Gegenstände.
Aus verchromten Stahl gefertigt mit 30° Neigung.

VERFÜGBARE ABMESSUNGEN (mm)

BREITE: 900

TIEFE: 450

GITTERKORB

Sauberer Design mit 105 mm Tiefe.

VERFÜGBARE ABMESSUNGEN (mm)

BREITE: 900

TIEFE: 350 | 450



VERCHROMTES GITTERREGAL / KOMPONENTEN AUS VERCHROMTEM STAHL

GITTERBODEN FÜR FLASCHEN

HORIZONTALER GITTERBODEN FÜR FLASCHEN

Perfekt für das sichere Lagern von Flaschen.

VERFÜGBARE ABMESSUNGEN (mm)

BREITE: 900 (Für 9 Flaschen)

TIEFE: 350

Horizontaler Gitterboden für Flaschen

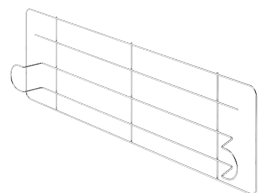


VERCHROMTES GITTERREGAL / KOMPONENTEN AUS VERCHROMTEM STAHL

GITTERVERSCHLÜSSE UND TRENNER

SEITLICHER GITTERVERSCHLUSS

Entworfen um das Rausfallen der Gegenstände an den Seiten zu verhindern.



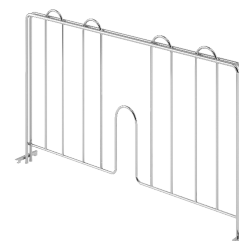
VERFÜGBARE ABMESSUNGEN (mm)

HÖHE: 130

BREITE: 350 | 450 | 600

TRENNER

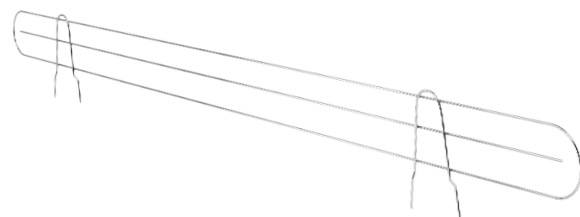
Ermöglicht Gegenstände auf demselben Fachboden zu trennen.



VERFÜGBARE ABMESSUNGEN (mm)

HÖHE: 200

BREITE: 350 | 450 | 600



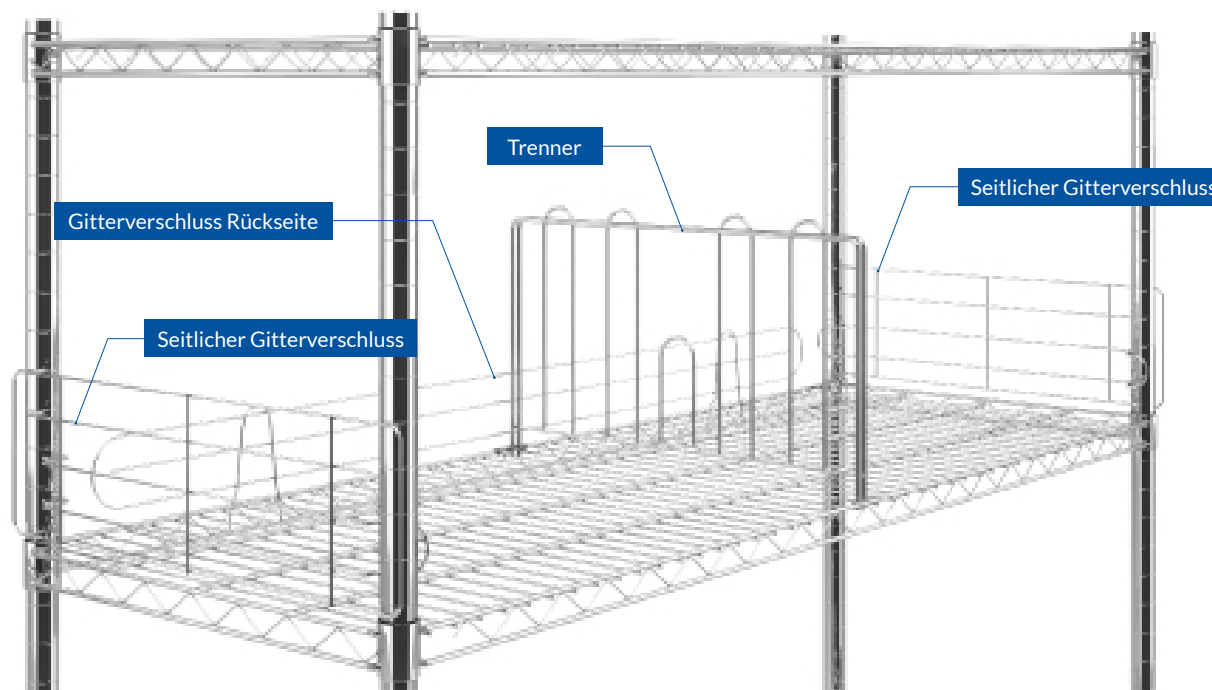
GITTERVERSCHLUSS RÜCKSEITE

Entworfen um das Rausfallen der Gegenstände an der Rückseite zu verhindern.

VERFÜGBARE ABMESSUNGEN (mm)

HÖHE: 80

BREITE: 900 | 1200 | 1500



ANDERE KOMPONENTEN



POLYPROPYLENUNTERLAGEN

Glatte Auflagefläche für die einfache Lagerung kleiner Gegenstände.

VERFÜGBARE ABMESSUNGEN (mm)

BREITE: 600 | 900 | 1200 | 1500

TIEFE: 350 | 450 | 600



KLEIDERSTANGE

Ideal zum Aufhängen von Kleidung in Geschäften und Büros.

VERFÜGBARE ABMESSUNGEN (mm)

BREITE: 900 | 1200



VERBINDUNGS- RINGE

Dient zur Verbindung von mehreren Regalmodulen durch die Regalpfosten.



VERBINDUNGS- HAKEN

Dient zur Verbindung von mehreren Regalmodulen durch die Fachböden.



ROLLEN UND GRIFFE FÜR WAGEN



VERTIKALER GRIFF

Das ideale Zubehör für die Konfiguration von Wagen.

VERFÜGBARE ABMESSUNGEN (mm)

BREITE: 350 | 450 | 600



HORIZONTALER GRIFF

Das ideale Zubehör für die Konfiguration von Regalen mit Rollen.

VERFÜGBARE ABMESSUNGEN (mm)

BREITE: 350 | 450 | 600



ROLLEN. SET MIT 4 EINHEITEN

In zwei Größen vorhanden. In jedem Set, sind zwei davon mit Bremsen ausgestattet.

VERFÜGBARE ABMESSUNGEN (mm)

DURCHMESSER: 75 | 100



GUMMI-SCHUTZVORRICHTUNG

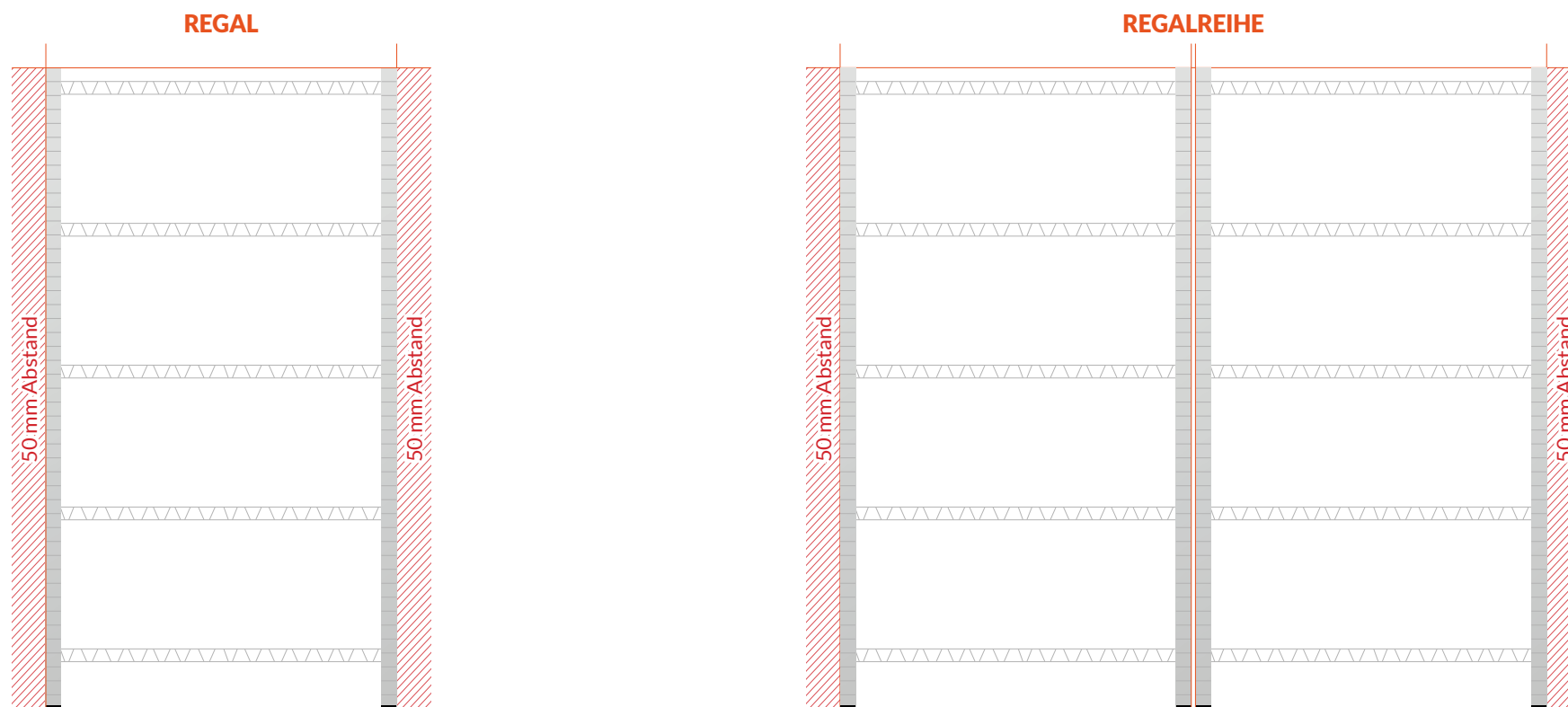
Dienen zur Vermeidung von möglichen Beschädigungen oder Kratzern.

SET MIT 4 EINHEITEN

VERCHROMTES GITTERREGAL

WICHTIGE MASSE

- Es wird empfohlen, am Anfang und am Ende des Regals einen Abstand von **50 mm** vorzusehen, um mögliche Unregelmäßigkeiten des Bodens und den Wänden zu berücksichtigen.





E-mail: kontakt@ractem.ch
www.ractem.ch



SPANIEN | FRANKREICH | DEUTSCHLAND | ITALIEN | PORTUGAL | ÖSTERREICH | BELGIEN | NIEDERLANDE | POLEN | SCHWEIZ